

EKSI

Микроволновая печь WD900G-L23

Руководство пользователя



Перед установкой и использованием микроволновой печи внимательно прочитайте эту инструкцию.

EAC

Manufacturer: Guangdong Galanz Microwave Electrical Appliances Manufacturing co., Ltd
No.3, Xingpu Avenue, Huangpu town, Zhongshan city, GUANGDONG PROVINCE, CHINA

СОДЕРЖАНИЕ

СОДЕРЖАНИЕ	1
МЕРЫ ПРЕДОСТОРОЖНОСТИ ДЛЯ ЗАЩИТЫ ОТ МИКРОВОЛНОВОЙ ЭНЕРГИИ	2
ВАЖНЫЕ ПРЕДОСТОРОЖНОСТИ	2
ИНСТРУКЦИИ ПО УСТАНОВКЕ	5
ИНСТРУКЦИИ ПО ЗАЗЕМЛЕНИЮ	6
РАДИОЧАСТОТНЫЕ ПОМЕХИ	6
ПЕРЕД ОБРАЩЕНИЕМ В СЕРВИСНЫЙ ЦЕНТР	7
СПОСОБЫ ПРИГОТОВЛЕНИЯ	7
ИНСТРУКЦИИ ПО ВЫБОРУ ПОСУДЫ	7
ТЕХНИЧЕСКИЕ ХАРАКТЕРИСТИКИ	8
ОСНОВНЫЕ КОМПОНЕНТЫ	9
ПАНЕЛЬ УПРАВЛЕНИЯ	9
Выбор мощности/действия	9
Ручка регулировки времени.	9
Микроволновый режим	9
Режим гриля	10
Комбинированный режим	10
РУКОВОДСТВО ПО УПРАВЛЕНИЮ	11
УХОД И ЧИСТКА	11

МЕРЫ ПРЕДОСТОРОЖНОСТИ ДЛЯ ЗАЩИТЫ ОТ МИКРОВОЛНОВОЙ ЭНЕРГИИ

1. Не пытайтесь использовать печь с открытой дверцей: так вы можете подвергнуться опасному воздействию микроволновой энергии. Важно не отключать и не вмешиваться в работу защитных замков.
2. Не помещайте никакие предметы между передней стороной печи и дверцей, не оставляйте на уплотнители загрязнения или остатки чистящего средства.
3. Не включайте печь в случае ее повреждения. Крайне важно, чтобы дверца печи надежно закрывалась и следующие детали не были повреждены:
 - а) дверца (в том числе не должна быть погнута),
 - б) петли и засовы (не должны быть сломаны или ослаблены),
 - с) уплотнители дверцы и уплотнительные поверхности.
4. Ремонт и настройку печи должен проводить только квалифицированный сервисный персонал.

ВАЖНЫЕ ПРЕДОСТОРОЖНОСТИ

Необходимо соблюдать основные меры безопасности при использовании электрических устройств, в том числе:

ВНИМАНИЕ: Чтобы снизить риск ожогов, удара электрическим током, возгорания, травм или воздействия микроволновой энергии:

1. Перед использованием устройства прочитайте все инструкции, храните инструкцию для дальнейших справок.
2. Используйте устройство только по назначению, как описано в этом руководстве. Не используйте в устройстве едкие химические средства или пары. Печь этого типа предназначена для разогрева, приготовления и сушки продуктов питания. Она не предназначена для лабораторного использования.
3. Не включайте пустую печь.
4. Не используйте устройство с поврежденным кабелем или вилок питания, в случаях, если оно падало, было повреждено или работает ненадлежащим образом. Во избежание опасности поврежденный кабель питания должен заменить производитель, его сервисный представитель или другой специалист аналогичной квалификации.
5. **ВНИМАНИЕ:** Не разрешайте детям пользоваться печью без присмотра, если

- они не прошли необходимый инструктаж по безопасному использованию печи и не поняли опасность от ненадлежащего использования.
6. **Внимание:** Так как в комбинированном режиме печь сильно нагревается, дети должны пользоваться ею только под присмотром.
 7. Чтобы снизить риск возгорания в камере печи,
 - а) следите за печью при разогреве пищи в пластиковых или бумажных контейнерах из-за возможного возгорания;
 - б) Перед помещением бумажного или пластикового пакета в печь снимайте проволочный зажим.
 - с) При появлении дыма выключите устройство и отключите его от сети. Чтобы погасить пламя, оставьте дверцу закрытой.
 - д) Не используйте камеру печи для хранения чего-либо. Не оставляйте в печи бумагу, кухонные приборы или пищевые продукты, когда печь не используется.
 - е) Микроволновая печь предназначена для разогрева блюд и напитков. Сушка одежды, нагрев грелок, тапочек, губок, влажной ткани и другое подобное использование приводит к травмам, возгоранию и пожару.
 8. **ВНИМАНИЕ:** Нельзя греть жидкости и другие продукты в закрытых контейнерах, так как они могут взорваться.
 9. При нагреве микроволнами напиток может закипеть резко и с запозданием, поэтому брать контейнер следует с осторожностью.
 10. Не жарьте в печи еду. Горячее масло может повредить детали печи, приборы и даже привести к ожогам.
 11. Не разогревайте в микроволновых печах яйца в скорлупе и не разрезанные вареные вкрутую яйца, так как они могут взрываться даже после окончания разогрева в печи.
 12. Продукты с толстой кожей, например, картофель, целые кабачки, яблоки и каштаны, необходимо проколоть перед приготовлением.
 13. Чтобы избежать ожогов, взбалтывайте или перемешивайте детские бутылочки и баночки с детским питанием и проверяйте их температуру.
 14. Посуда может нагреваться от тепла разогретой пищи. В таком случае берите контейнер прихваткой.
 15. Проверяйте, подходит ли посуда для использования в микроволновой печи.
 16. **ВНИМАНИЕ:** Выполнение любых операций по техническому обслуживанию или ремонту, связанных со снятием любого покрытия, обеспечивающего защиту от воздействия микроволновой энергии, опасно для любого лица, кроме обученного персонала.
 17. Это устройство не предназначено для использования лицами, в том числе

- детьми, с ограниченными физическими, сенсорными или умственными способностями или которые не имеют достаточного опыта или знаний, кроме случаев, когда лицо, ответственное за их безопасность, следит за их действиями или дает инструкции по использованию устройства.
18. Присматривайте за детьми, чтобы они не играли с устройством.
 19. Эта микроволновая печь подходит только для настольного размещения.
 20. **ВНИМАНИЕ:** Не ставьте микроволновую печь над плитой или другим источником нагрева. Это приводит к повреждению печи и лишению гарантии.
 21. Не размещайте микроволновую печь в шкафу.
 22. Во время работы дверца и другие поверхности печи нагреваются.
 23. **Внимание:** во время работы нагреваются части, которых могут касаться люди. Не подпускайте к печи маленьких детей.
 24. Устройство нагревается при использовании. При использовании духовых шкафов не касайтесь нагревательных элементов внутри печи.
 25. Во время работы прибора части, которых касаются люди, могут сильно нагреваться.
 26. Запрещается использовать устройство детям или людям с ограниченными физическими, сенсорными или умственными способностями, или лицам, которые не имеют достаточного опыта или знаний, кроме случаев, когда они прошли инструктаж или используют прибор под присмотром.
 27. **ВНИМАНИЕ:** в случае повреждения дверцы или уплотнителя дверцы, не используйте печь, пока ее не починит компетентный специалист.
 28. Это устройство не предназначено для управления с помощью отдельного пульта или внешнего таймера.
 29. Никогда не снимайте задние и боковые проставки, они обеспечивают достаточный зазор для вентиляции воздуха.
 30. Перед тем как переносить устройство закрепите вращающийся поддон, чтобы избежать повреждений.
 31. **Осторожно!** Неспециалистам опасно ремонтировать или обслуживать прибор, так как при этом необходимо снимать крышку, которая обеспечивает защиту от микроволнового излучения. Это также относится к замене кабеля питания и лампочки. В таком случае сдайте устройство в уполномоченный сервисный центр.
 32. Микроволновая печь предназначена только для размораживания, приготовления и разогрева пищевых продуктов.
 33. Оборудование для профессионального использования, но с ограниченной нагрузкой в рамках возможного объема.
 34. Используйте прихватки, чтобы достать горячие блюда.

35. Осторожно! Из-под крышки или пленки может подниматься пар.
36. Этим устройством могут пользоваться дети от 8 лет, а также лица с ограниченными физическими, сенсорными или умственными способностями или которые не имеют достаточного опыта или знаний, если они прошли инструктаж по рискам и безопасному использованию устройства или находятся под присмотром. Детям запрещается играть с прибором. Детям младше 8 лет и детям без присмотра взрослых запрещается чистить печь и проводить пользовательское обслуживание.
37. При появлении дыма выключите устройство и отключите его от сети. Чтобы погасить пламя, оставьте дверцу закрытой.

ИНСТРУКЦИИ ПО УСТАНОВКЕ

1. Снимите с обратной стороны дверцы все упаковочные материалы.
2. **ВНИМАНИЕ:** Осмотрите печь на наличие повреждений, таких как неровно установленная или погнутая дверца, поврежденные уплотнительные поверхности и уплотнитель дверцы, сломанные или ослабленные петли и засовы, вмятины на дверце или в камере печи. В случае любых повреждений не используйте печь и обратитесь к квалифицированному сервисному специалисту.
3. Печь размещается на устойчивой горизонтальной поверхности, способной выдержать вес печи с самым тяжелым блюдом, которое планируется в ней готовить.
4. Не ставьте печь рядом с источником тепла или высокой влажности, а также рядом с горючими материалами.
5. Для правильной работы печи необходима достаточная циркуляция воздуха. Над крышкой печи требуется зазор не меньше 20 см, минимальный зазор по бокам — 5 см. Задняя стенка микроволновой печи располагается близко к стене. Не перекрывайте вентиляционные отверстия устройства. Не снимайте ножки устройства.
6. Не используйте устройство, если стеклянный поддон, опорные ролики и ось не стоят на месте.
7. Проверьте, что кабель питания не поврежден, не проложен под печью или на острых или горячих поверхностях.
8. Розетка должна быть в легком доступе, чтобы при необходимости быстро отключить устройство.
9. Не используйте печь на открытом воздухе.

ИНСТРУКЦИИ ПО ЗАЗЕМЛЕНИЮ

Устройство необходимо заземлить. Кабель питания и вилка имеют провод и контакт для заземления. Подключайте вилку в правильно установленную и заземленную розетку. В случае короткого замыкания заземление снижает риск удара электрическим током за счет провода для отвода электрического тока. Рекомендуется подключать микроволновую печь в отдельную розетку, предназначенную только для печи. Использование высокого напряжения опасно и может привести к пожару или другому несчастному случаю и вызвать повреждение печи.

ВНИМАНИЕ: Ненадлежащее использование заземляющей вилки может привести к удару электрическим током.

Примечание:

1. Если у вас есть вопросы по инструкциям о подключении к электросети или заземлению, обратитесь к квалифицированному электрику или сервисному специалисту.
2. Производитель и дилер не несут ответственность за ущерб печи или людям, вызванный несоблюдением правил подключения к электрической сети.

Изоляция проводов окрашена по такой схеме:

Желто-зеленый — ЗАЗЕМЛЕНИЕ

Голубой — НЕЙТРАЛЬНЫЙ

Коричневый — ФАЗА

РАДИОЧАСТОТНЫЕ ПОМЕХИ

При работе печи могут возникать помехи для радио, телевизора и другого похожего оборудования. Помехи можно снизить или устранить, если принять следующие меры:

1. Очистить дверцу и уплотнительные поверхности печи.
2. Перенаправить приемную антенну теле- или радиоприемника.
3. Переставить микроволновую печь относительно приемника.
4. Убрать микроволновую печь от приемника.
5. Подключить микроволновую печь к другой розетке, чтобы микроволновая печь и приемник были подключены к разным контурам.

ПЕРЕД ОБРАЩЕНИЕМ В СЕРВИСНЫЙ ЦЕНТР

Перед тем, как обратиться в сервисную службу, сверьтесь со списком ниже:

- Проверьте подключение печи к электрической сети. Если печь плохо подключена, достаньте вилку из розетки, подождите 10 секунд и снова надежно подключите печь к сети.
- Проверьте, возможно, сработал автомат сети или предохранитель сети. Если они в рабочем состоянии, проверьте розетку другими устройствами.
- Проверьте, что панель управления настроена верно и таймер установлен.
- Проверьте, что дверца печи надежно закрыта, а замок сработал. Если дверца закрыта неплотно, микроволны внутри распространяться не будут.

ЕСЛИ НИ ОДНО ИЗ ВЫШЕПЕРЕЧИСЛЕННЫХ ДЕЙСТВИЙ НЕ ПОМОГЛО, ОБРАТИТЕСЬ К КВАЛИФИЦИРОВАННОМУ СПЕЦИАЛИСТУ. НЕ ПЫТАЙТЕСЬ САМОСТОЯТЕЛЬНО НАСТРОИТЬ ИЛИ ПОЧИНИТЬ ПЕЧЬ.

СПОСОБЫ ПРИГОТОВЛЕНИЯ

1. Аккуратно положите пищевые продукты. Кладите продукты толстым краем к внешней стороне блюда.
2. Проверьте время приготовления. Выберите минимальное рекомендованное время приготовления и добавляйте при необходимости. Сильно перегретая пища может задымиться или загореться.
3. Накрывайте продукты во время приготовления. Крышка защищает от капель и позволяет более равномерно разогреть продукты.
4. Чтобы ускорить приготовление продуктов, таких как курица или котлеты, переверните их один раз за время приготовления. Большие продукты, например, куски мяса, необходимо переворачивать хотя бы один раз.
5. Тефтели и подобные продукты необходимо перемешать по вертикали и от центра к краям на половине нагрева.

ИНСТРУКЦИИ ПО ВЫБОРУ ПОСУДЫ

1. Микроволновое излучение не проходит через металл. Используйте только посуду, пригодную для микроволновых печей. Нельзя использовать металлические контейнеры для еды и напитков в микроволновой печи. Это требование не применяется, если производитель указывает размер и форму

- металлических контейнеров, пригодных для использования в микроволновой печи.
- Микроволновое излучение не проходит через металл, поэтому не используйте металлические приборы и посуду с металлической отделкой.
 - Не кладите в микроволновую печь переработанную бумагу, так как она может содержать металлические частицы, вызывающие искры или огонь.
 - Круглые и овальные блюда подходят лучше квадратных и прямоугольных, так как продукты в углах часто перегреваются.
 - Чтобы защитить открытые области, можно использовать узкие полоски алюминиевой фольги. Но не используйте слишком много, и сохраняйте дистанцию в 2,54 см между фольгой и поверхностями камеры.
- Список ниже поможет вам выбрать подходящую посуду.

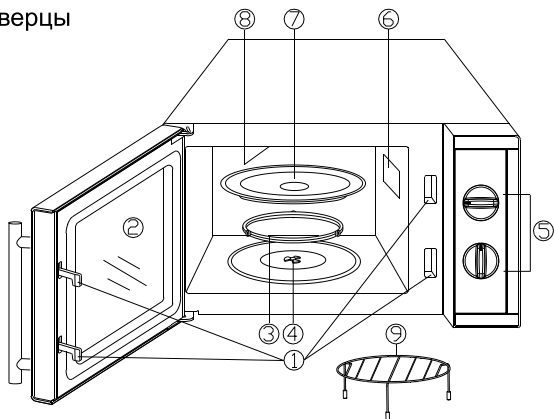
Посуда	Микроволновый режим	Гриль	Режим комби
Теплостойкое стекло	Да	Да	Да
Не теплостойкое стекло	Нет	Нет	Нет
Теплостойкая керамика	Да	Да	Да
Пластиковое блюдо для микроволновых печей	Да	Нет	Нет
Бумажное полотенце	Да	Нет	Нет
Металлический поднос	Нет	Да	Нет
Металлическая решетка	Нет	Да	Нет
Алюминиевая фольга и контейнеры	Нет	Да	Нет

ТЕХНИЧЕСКИЕ ХАРАКТЕРИСТИКИ

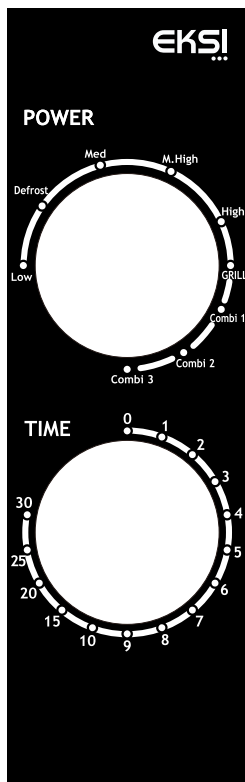
Потребляемая мощность	230 В, 50 Гц, 1400 Вт (микроволновый режим); 1000 Вт (гриль)
Выходная мощность	900 Вт
Рабочая частота	2450 МГц
Габаритные размеры	281×483×394 мм (В×Ш×Г)
Размеры камеры	220×340×320 мм (В×Ш×Г)
Объем печи	23 л
Вес нетто	Прим. 13,7 кг

ОСНОВНЫЕ КОМПОНЕНТЫ

1. Система защитной блокировки дверцы
2. Смотровое окно
3. Роликовое кольцо
4. Ось
5. Панель управления
6. Волновод
(Не снимайте слюдяную пластину с волновода)
7. Стеклоанный поддон
8. Нагреватель для гриля
9. Металлическая решетка



ПАНЕЛЬ УПРАВЛЕНИЯ



На панели управления установлены две ручки регулировки. Одной ручкой регулируется время, другой — мощность.

Выбор мощности/действия

Этой ручкой настраивается мощность для приготовления блюд. Это первый шаг в приготовлении блюд.

Ручка регулировки времени.

При повороте ручки меняется отображаемое время и выбирается время приготовления продолжительностью до 30 минут.

Микроволновый режим

В микроволновом режиме вы выбираете из пяти уровней мощности тот, который больше всего подходит для ваших целей.

Уровни мощности растут при повороте ручки по часовой стрелке. Предусмотрены следующие уровни мощности:

Выходная мощность	Наименование
100%	ВЫСОКАЯ
81%	ПОВЫШЕННАЯ
58%	СРЕДНЯЯ
36%	РАЗМОРАЖИВАНИЕ
18%	НИЗКАЯ

Режим гриля

Если ручку повернуть по часовой стрелке после максимального уровня мощности микроволнового режима, печь переключается в режим гриля, который подходит для тонких ломтиков мяса, стейка, котлет, кебабов, колбас или курицы. Он также подходит для приготовления горячих бутербродов и блюд под сырной корочкой.

Комбинированный режим

В этом режиме используется комбинация микроволнового излучения и гриля. В этом режиме предусмотрены три программы с разным сочетанием настроек мощности, которые можно увидеть в таблице ниже. Этот режим хорошо подходит для определенных блюд и способов приготовления. Также он позволяет сохранить хрустящую корочку на некоторых продуктах.

В таблице ниже приведены три настройки мощности для комбинированных программ.

Программа	Длительность микроволнового режима	Длительность режима гриля	Рекомендованные блюда
Comb1	30%	70%	Рыба, картофель, под сыром
Comb2	49%	51%	Пудинг, омлет, запеченный картофель
Comb3	67%	33%	Птица

РУКОВОДСТВО ПО УПРАВЛЕНИЮ

Чтобы начать готовить,

1. Положите продукты в печь и закройте дверцу.
2. Поверните ручку мощности на нужный уровень мощности.
3. Поверните ручку таймера, чтобы задать время приготовления.

ПРИМЕЧАНИЕ: Приготовление начинается сразу после поворота ручки таймера. Если вы задаете время меньше 2 минут, поверните ручку за 2 минуты и затем назад до нужного времени.

ОСТОРОЖНО: ВСЕГДА ПОВОРАЧИВАЙТЕ ТАЙМЕР ДО НУЛЯ, если достали продукты до истечения заданного времени и на время простоя печи. Чтобы остановить приготовление, нажмите на кнопку замка или откройте дверцу за ручку.

УХОД И ЧИСТКА

1. Перед чисткой выключите печь и выньте вилку из розетки.
2. Поддерживайте чистоту внутри печи. Если на стенки попали капли жидкости или продуктов, сотрите их влажной тканью. Если печь сильно испачкана, используйте мягкое моющее средство. Не используйте аэрозоли и другие сильные моющие средства, так как из-за них дверца может покрыться пятнами, потеками или потускнеть.
3. Снаружи протирайте печь влажной тканью. Чтобы не повредить рабочие части в печи, не допускайте попадания воды в вентиляционные отверстия.
4. Регулярно влажной тканью удаляйте капли и пролитую жидкость с обеих сторон дверцы и окна, уплотнителя дверцы и соседних деталей. Не используйте абразивные чистящие средства.
5. Не используйте отпариватель.
6. Не мочите панель управления. Чистите мягкой влажной тканью. Откройте дверцы перед чисткой панели управления, чтобы печь случайно не включилась.
7. Если внутри или снаружи возле дверцы собирается пар, протрите ее мягкой тканью. Это может происходить, если печь работает при высокой влажности. Это нормально.
8. Время от времени стеклянный поддон необходимо доставать и мыть. Мойте поддон в теплой мыльной воде или посудомоечной машине.
9. Чтобы печь не шумела, нужно регулярно чистить роликочное кольцо и дно камеры. Просто протирайте дно печи мягким моющим средством. Роликочное кольцо мойте в теплой мыльной воде или посудомоечной машине. После чистки роликочного кольца важно вернуть его в рабочее положение.

10. Чтобы удалить неприятные запахи из печи, в течение 5 минут погрейте в глубоком блюде для микроволновых печей одну чашку воды со шкуркой одного лимона. Досуха протрите мягкой тканью.
11. Для замены лампочки подсветки обратитесь в дилерский сервисный центр.
12. Регулярно чистите печь и удаляйте частички пищи. Несоблюдение правил поддержания духовки в чистом состоянии может привести к повреждению поверхности, отрицательно сказаться на сроке службы прибора и, возможно, привести к возникновению опасной ситуации.
13. Пожалуйста, не выбрасывайте этот прибор с бытовыми отходами; его следует утилизировать в специальном центре утилизации, предоставляемом муниципалитетами.
14. При первом использовании функции гриля может появиться небольшой дымок и запах. Это нормально, так как печь изготовлена из листового металла, покрытого смазочным маслом, и при сгорании этого смазочного масла в новой печи появляется запах и дым. Они исчезнут через некоторое время после начала использования.

